



HENKI NEST

ENG

ELECTRIC SAUNA HEATER

3-11

FIN

SAUNA SÄHKÖKIUKAAN

13-21

РУС

ЭЛЕКТРОКАМЕНКИ

23-31

CE

IPX4

UK
CA



info@henki.pro

henki.pro

NEST

ЭЛЕКТРОКАМЕНКИ

Руководство по установке и использованию

NB! В данной инструкции описанные электромонтажные работы, может проводить только сертифицированный электрик.

Изделие должно быть установлено комплектно. В комплект поставки электрокаменки HENKI NEST входит:

- электрокаменка;
- руководство по установке и использованию электрокаменки;
- в комплект каменки NEST входит (опция) направляющая для потока горячего воздуха.

NB! Для использования электрокаменки необходим пульт управления и камни.

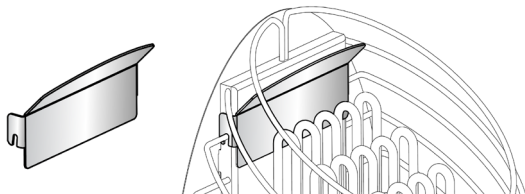
ПЕРЕД УСТАНОВКОЙ ПРОВЕРИТЬ

- Соответствует ли мощность каменки (кВт) объему парилки (м^3)? Смотри таблицу 1.
- Если в парилке есть неизолированные кирпичные, кафельные или стеклянные стены, то на каждый квадратный метр такого помещения необходимо рассчитать дополнительные $1,5 \text{ м}^3$ объема парилки. На основании этого рассчитывается подходящая мощность электрокаменки (таблица 1).
- Гарантия производителя не действует, если не соблюдены требования по размерам каменки и парилки!
- Минимальные значения безопасного расстояния между потолком и стенами при установке каменки приведены в таблице 1.

УСТАНОВКА

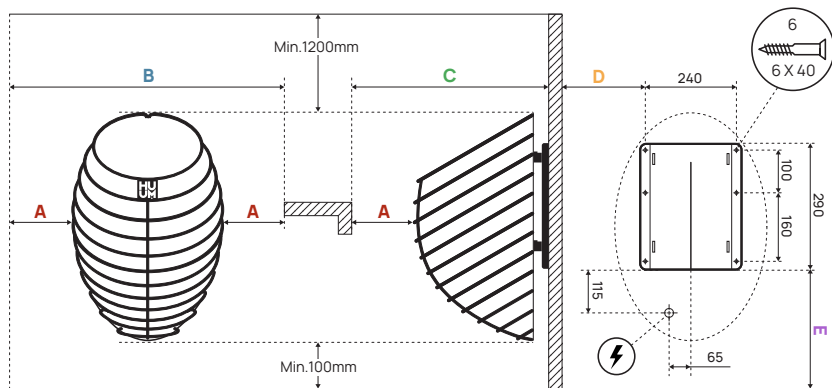
Расположение каменки

- Каменку следует установить таким образом, чтобы были обеспечены безопасные расстояния между воспламеняющимися материалами и внешней поверхностью каменки.
- Установка каменки должна исключать физический контакт человека и каменки во время топки и возникновения прочих опасных ситуаций.
- Снимите защитную пленку со стальной плиты, находящейся за каменкой.
- Метод установки каменки должен обеспечивать устойчивость каменки на стене. При креплении каменки на стену следует учитывать полный вес не менее 65 кг.
- В комплект каменки NEST в ходит направляющая для потока горячего воздуха.



- Вход для шнура питания расположен на расстоянии 6,5 см от левого края и 8 см от нижнего края каменки, если смотреть на нее спереди по центру. (фигура 1.)

Таблица 1	Мощность кВт	Помещение м ²	A мм	B мм	C мм	D мм	E мм	Мин. расстояние до потолка,
NEST 4	4	3-7	100	590	435	170	310	1200
NEST 6	6	5-10	120	630	455	190	310	1200
NEST 8, 10	8,10	8-18	150	485	220	310	1200	



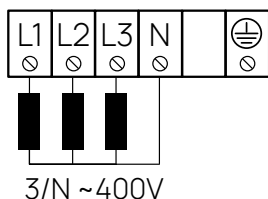
фигура 1. Расположение каменки

Подсоединение к электросети

- Подсоединять каменку к электрической сети может только сертифицированный электрик.
- В качестве соединительного кабеля следует использовать кабель с резиновой изоляцией SIHF-JB или идентичный ему.
- Рекомендуется подключить устройство к электрической сети без размыкателя тока утечки на землю.
- Площадь поперечного сечения кабеля и максимальная сила тока приведены в таблице 2.

Таблица 2	Мощность кВт	Нагревательные элементы кВт	Размыкатель А	Кабель питания мм ²
NEST 4	4	2кВт x 2	3 x 10	5 x 1,5
NEST 6	6	2кВт x 3	3 x 10	5 x 1,5
NEST 8, 10	8, 10	2кВт x 4,5	3 x 16	5 x 2,5

ВНИМАНИЕ! В качестве кабеля питания запрещено использовать нежаростойкий кабель с ПВХ изоляцией. Ответвительная коробка должна быть водостойкой и располагаться на расстоянии не выше 50 см от пола.



- Откройте крышку электрической коробки каменки.
- Подсоедините кабель питания согласно электросхеме к клеммовой пластинке.
- Закройте крышку.
- Зафиксируйте кабель на вывод при помощи кабельной стяжки.
- Установите каменку на настенную раму.

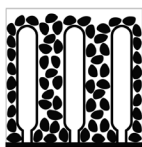
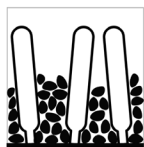
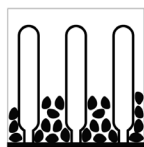
Укладка камней

При укладке камней необходимо следить, чтобы нагревательные элементы не сгибались и была обеспечена достаточная циркуляция воздуха.

- Перед укладкой камни следует промыть.
- Укладывайте камни редко. Слишком часто установленные камни вызывают перегрев нагревательных элементов (= более короткий срок использования) и замедляют нагревание сауны.
- Для каменки подходят камни диаметром 5–10 см.

- Камни должны полностью покрывать нагревательные элементы. Нагревательные элементы не должны быть видны.
- Внешнюю поверхность каменки следует покрыть по возможности плотно, поверхность нагревательных элементов не должна торчать.
- Использование керамических камней в каменке не разрешено!
- Защита ТЭНов (опция) устанавливается после укладки части камней (50-70%) и закрывается сверху оставшимися камнями.

ВНИМАНИЕ! СЛИШКОМ РЕДКО ЗАПОЛНЕННАЯ КАМЕНКА СОЗДАЕТ ОПАСНОСТЬ ПОЖАРА!



До включения каменки сопротивление изоляции может оказаться временно ниже нормы.

Причиной этого может быть влага, впитавшаяся в изоляционный слой во время хранения на складе и транспортировки. Влага испаряется в течение 1–2 часов нагревания электрокаменки.

Управление каменкой

При управлении каменкой можно использовать все сертифицированные устройства для управления. Мощность каменки должна оставаться в пределах рабочей мощности, установленной производителем устройства для управления.

ВНИМАНИЕ! УСТАНОВКА КАМЕНКИ БЛИЖЕ К ВОСПЛАМЕНЯЮЩИМСЯ КОНСТРУКЦИЯМ, ЧЕМ ПРЕДУСМОТРЕНО МИНИМАЛЬНЫМИ ТРЕБОВАНИЯМИ К РАССТОЯНИЮ, МОЖЕТ СТАТЬ ПРИЧИНОЙ ПОЖАРА!

ПАРИЛКА

Изоляция парилки и материалы для стен

В электрической сауне следует изолировать все массивные аккумулирующие тепло поверхности стен (кирпич, стеклянный кирпич, штукатурка и пр.) для использования каменки с нормальной мощностью.

Достаточно изолированной считается такая настенная и потолочная конструкция, в которой:

- тщательно установленный слой изоляционной ваты составляет 100 мм (минимально 50 мм);
- в качестве влагоотталкивающего материала конструкции используется алюминиевая бумага или иной отражающий материал;
- между влагоотталкивающим слоем и обшивкой оставлен воздушный зазор толщиной 10 мм;
- в качестве внутренней отделки используется легкая деревянная вагонка толщиной около 12–16 мм;
- в верхней части настенной обшивки на уровне потолочных панелей оставлен, по крайней мере, 5-мм воздушный зазор.

Для использования каменки с нормальной мощностью целесообразно опустить потолок сауны (норм. 2100 мм – 2300 мм, минимальная высота сауны 1900 мм), что уменьшит объем парилки. Толщина изоляционного слоя потолка должна составлять не менее 100 мм, и обшивать следует описанным выше способом.

В качестве покрытия внутренних поверхностей следует использовать древесину, исключение могут составлять жаростойкие стены в непосредственной близости каменки.

ВНИМАНИЕ! Изоляцию тепловых стен следует согласовать с пожарным инспектором. Запрещено изолировать используемые дымоходы!

ВНИМАНИЕ! Покрытие стен или потолка легкой защитой, например минеральной плиткой, устанавливаемой прямо на поверхность стены или потолка, может стать причиной опасного перегрева настенных или потолочных материалов.

Потемнение стен в сауне

Используемый в парилке древесный материал из-за жары со временем темнеет. При использовании средства для защиты древесины можно заметить, что стена над каменкой со временем темнеет. Потемнение может также вызвать выделяющаяся из камней и поднимающаяся вверх с потоком воздуха мелкая каменная пыль. Выполнение при установке общепринятых требований производителя исключит опасный перегрев воспламеняющихся материалов в парилке. Наибольшая допустимая температура поверхностей стен и потолка в парилке составляет 140 °С.

Пол в парилке

Из-за перепадов температуры камни в каменке могут трескаться. От камней отделяются кусочки, и мелкие камешки с водой попадают на пол. Горячие части камней могут повредить полы с пластиковым покрытием под каменкой и вблизи нее. Брызги парной воды с отколовшимися камешками (напр., с содержанием железа) могут впитаться в светлые швы плиточного пола. Во избежание эстетических повреждений (по вышеупомянутым причинам) под каменкой и вблизи неё следует использовать керамическую плитку и темную затирку для швов.

Вентиляция в сауне

Для обеспечения достаточного снабжения кислородом и свежим воздухом вентиляция в сауне должна быть по возможности эффективной. Рекомендуется направлять свежий воздух над камнями в парилке. В качестве альтернативы свежий воздух можно направить под каменку.

Отверстие для тяги необходимо снабдить регулируемым клапаном. Выпускной клапан установить, по крайней мере, на 20 см выше впускного клапана на противоположной стене.

ВНИМАНИЕ!

- До включения электрической каменки обязательно проверьте парилку и каменку.
- Использовать можно только правильно заполненную камнями каменку.
- Не накрывайте каменку – это может стать причиной пожара.
- Не дотрагивайтесь до горячей каменки – это может вызвать ожог.
- Неправильная вентиляция парилки может стать причиной чрезмерного высыхания древесины и пожара в сауне.
- Для пара на камни можно подкидывать только воду из-под крана.
- Никогда не поливайте камни для получения пара из шланга.
- После полка должен всегда оставаться слой огнеопасной теплоизоляции толщиной не менее 5 см.
- Двери сауны должны открываться наружу.
- Не используйте сауну для другой цели, кроме как мытье и парилка.
- Не устанавливайте в парилке более одной каменки.
- Неразбавленные ароматические жидкости для сауны при контакте с камнями могут воспламениться.
- Не оставляйте маленьких детей в сауне без присмотра.
- Людям со слабым здоровьем не рекомендуется резко охлаждаться после посещения парилки. Посоветуйтесь с врачом.
- Наслаждайтесь сауной до тех пор, пока это вам комфортно.
- Храните данную информацию в надежном месте.
- Гарантия на изделие не распространяется на нагревательные элементы.

ГАРАНТИЯ

Покупатель обязан ознакомиться с руководством по использованию изделия и соблюдать представленные в нем инструкции и требования. На поломку устройства или помехи в его работе, возникшие вследствие несоблюдения правил использования, не распространяется гарантия производителя.

Если при покупке изделия обнаруживается брак или дефект технического характера, который не возник по вине покупателя, то покупатель вправе потребовать ремонта или замены изделия в течение 2 лет после покупки изделия. Основанием гарантии является предъявление чека/счета покупки. Право предъявления требования действует при предположении, что изделие используется исключительно для предусмотренной цели и при предусмотренных условиях.

Условия гарантии

- Гарантия действует только на электрокаменки, которые используются в соответствии с руководством по использованию.
- NB! Гарантия не распространяется на нагревательные элементы, поскольку они считаются расходными деталями.
- Гарантия не покрывает дефекты, возникшие вследствие нормального износа или нецелевого использования изделия.
- Гарантия не действует в отношении дефектов, возникших по следующим причинам:
 - дефекты, возникшие из-за повреждений при транспортировке и иных действий, не контролируемых изготовителем;
 - дефекты, обусловленные халатным или нецелевым обращением с изделием, а также перегрузкой;
 - дефекты, возникшие из-за несоблюдения руководства по установке и использованию изделия и требований безопасности при его установке;
 - были заменены детали изделия или были добавлены не входящие в комплектацию детали;
 - срок гарантии на изделие истек;
 - комплектация изделия неполная.

На нашем сайте Вы найдете всю необходимую Вам информацию

NOTES
MUISTIINPANOT
ЗАМЕТКИ