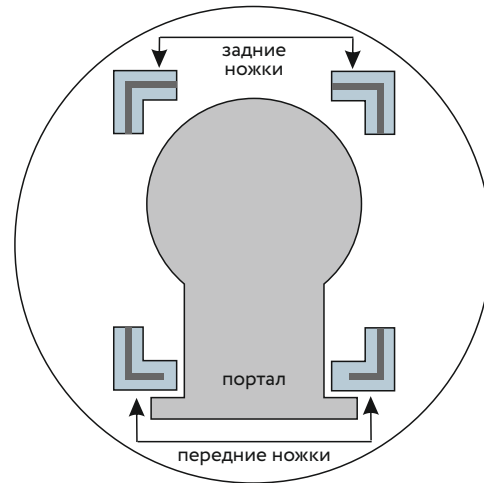


# Инструкция по сборке облицовки на печь «Атмосфера L» и «Атмосфера XL»

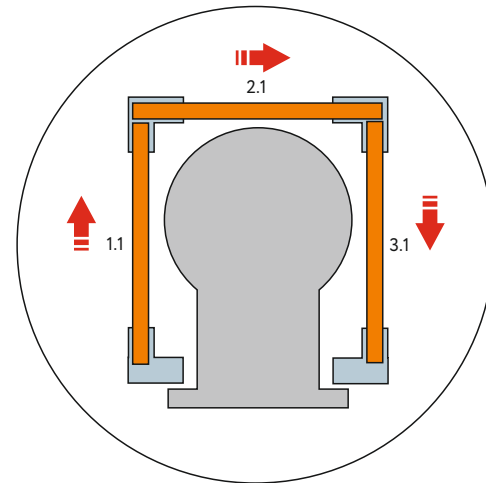


**Внимание:**  
 перед началом сборки каменной облицовки установите корзину для камней.

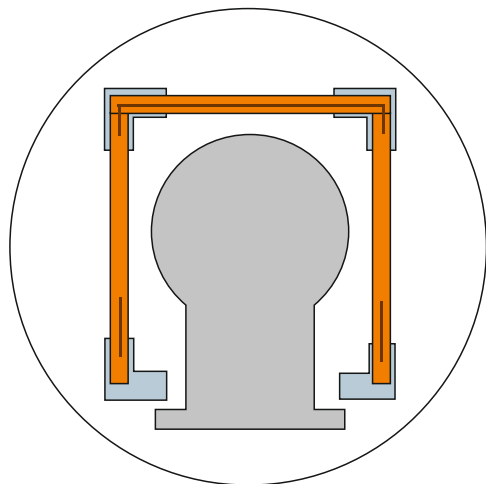
- Для этого:
1. Открутите болты купола печи
  2. Установите сверху на купол две части корзины
  3. Закрепите купол и корзину болтами.



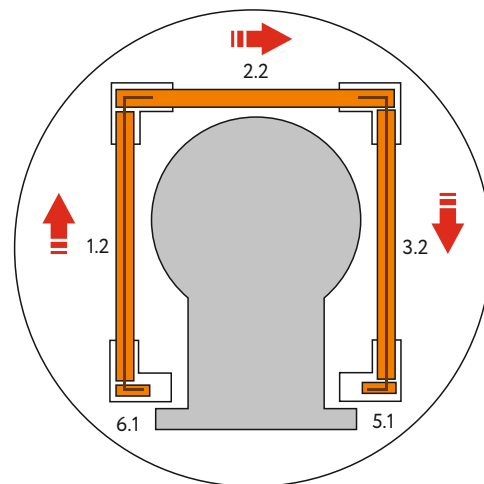
1. Выставляем ножки пазами вверх. Вставляем в пазы на ножках скрепляющие металлические скобы



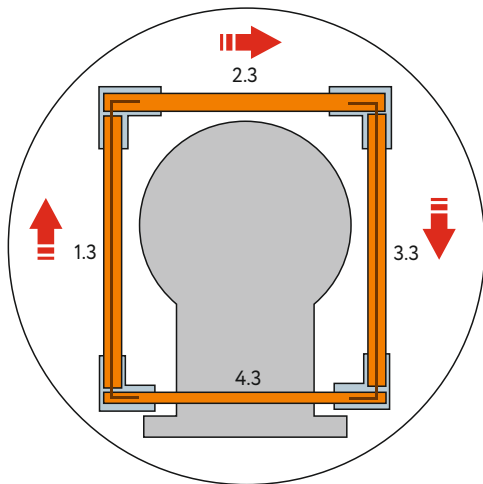
2. Далее собираем облицовку слева на право, если смотреть со стороны портала. Ставим плиту под номером 1.1 на установленные ножки, потом 2.1 и 3.1



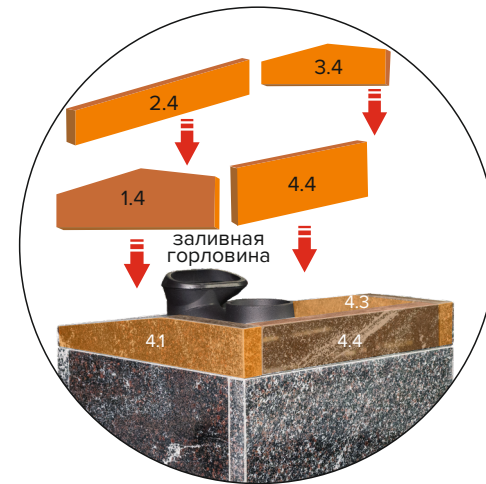
3. Вставляем скрепляющие металлические скобы в пазы на плитах. Они не только стягивают предыдущий ряд, но и позволяют надежно установить следующий ряд



4. Второй ряд облицовки собираем аналогично первому, вставляем узкие элементы у портала 5.1 и 6.1 Устанавливаем скобы сверху



5. Третий ряд отличается от первого и второго только заменой узких элементов на целую плиту под номером 4.3. Устанавливаем скобы сверху.



6. Четвертый ряд. Под заливную горловину устанавливаем самую узкую деталь (2.4), на противоположную сторону самую высокую (4.4), а между ними располагаем элементы (1.4) и (3.4).